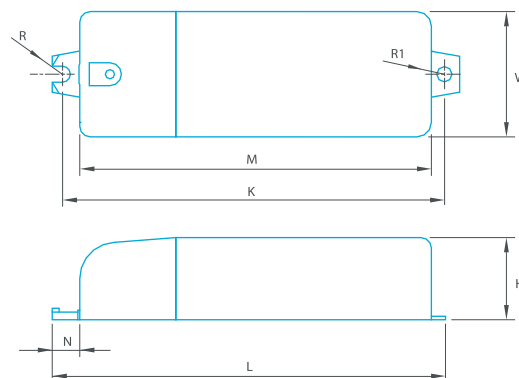


# Transformateur électronique 220 - 240 V / 50 - 60 Hz

## ET 3-60 C / 3 à 60 W



Référence	Code	Sortie	Lampes	Dimensions (mm) H x W x L (M)	Colisage
ET 3-60	1111359	Bornes	3 à 60 W	21,5 x 32,9 x 106,2 (entraxe : 100)	100
ET 3-60 C	1111360	Câblé 400 mm silicone haute température	3 à 60 W	21,5 x 32,9 x 106,2 (entraxe : 100)	100

Transformateur électronique classe II  
SELV  
Indépendant IP20  
Très beau design • Très haute qualité  
Œillet de suspension à l'arrière  
Boîtier résistant à l'essai du fil incandescent à 960°C  
Facteur de puissance 0,98  
Dimmable en phase montante et descendante, nous consulter.  
Résistante importante aux températures élevées :  
Ta : +50°C / Tc : +70°C  
Tension : 220-240 V  
Fréquence : 50-60 Hz  
Puissance : 3 à 60 W  
Protection thermique réversible  
Protection contre les surcharges  
Protection contre les courts-circuits  
Protection contre les surtensions transitoires du réseau jusqu'à 1250 V  
Distance lampe / transformateur maximum : 2 mètres  
Bornier serre-câble / arrêt de traction très efficace  
adapté aux câbles d'installation

EN 61047 : 2004, EN 61347-2008, EN 61347-2-3 : 2001  
+A1 : 2006 + A2 : 2006 + C11 : 2006

Electronic transformer class II  
SELV  
Independent IP20  
Very nice design • Very high quality  
Eyelet at the rear  
Resistant case to glow wire test at 960°C  
Power factor 0,98  
Dimmable by trailing and leading edge dimmer, consult us.  
Important resistance to high temperatures :  
Ta: +50°C / Tc: +70°C  
Voltage: 220-240 V  
Frequency: 50-60 Hz  
Power: 3 to 60 W  
Reversible thermal protection  
Protection against overloads  
Protection against short circuits  
Protection against surges on the network up to 1250 V  
Maximum distance between lamp and transformer : 2 meters  
Very efficient terminal cable clamp / strain relief  
suitable for installation cables

EN 61047 : 2004, EN 61347-2008, EN 61347-2-3 : 2001  
+A1 : 2006 + A2 : 2006 + C11 : 2006

